

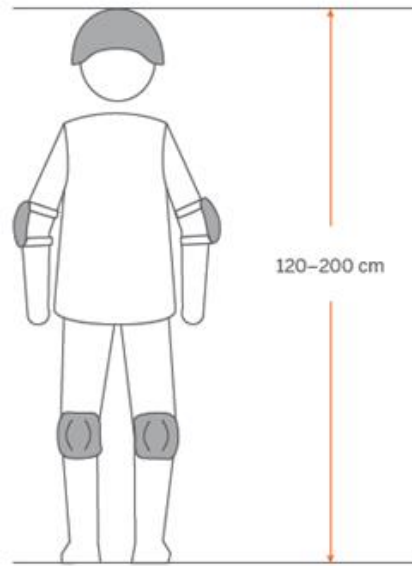


Ninebot KickScooter D-serie

Handleiding

ninebot®

Welkom



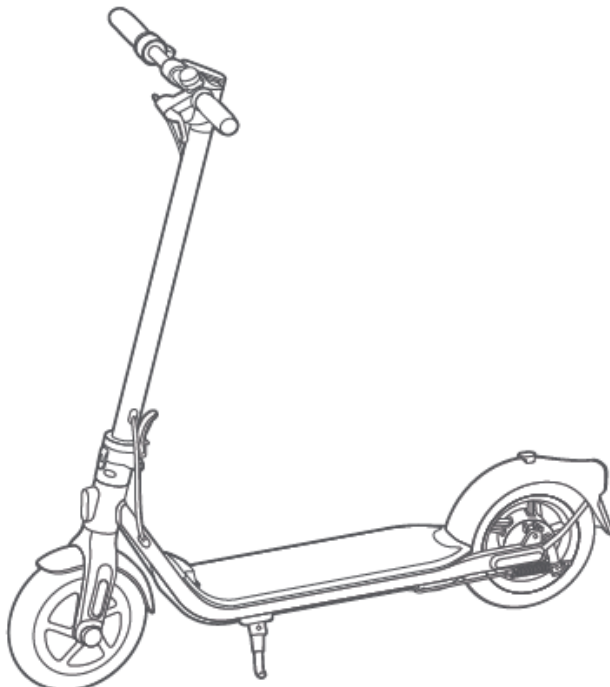
WAARSCHUWING

Draag altijd een helm én elleboog- en kniebeschermers tijdens het rijden.



Paklijst

Ninebot KickScooter



Gebruiks-
instructie

Belangrijke
informatie

Product-
handleiding

Garantie

Accessoires



3 mm
inbussleutel



M5 schroeven (5x)

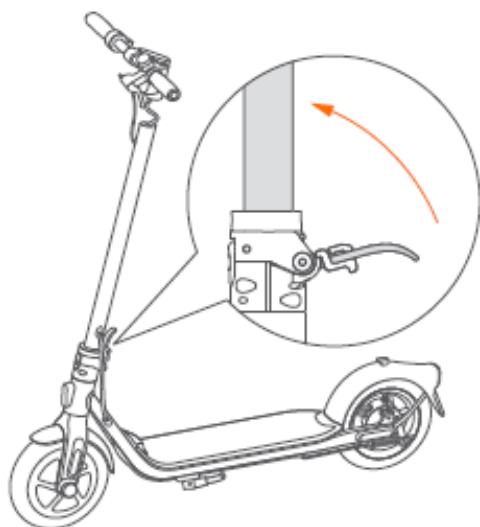


Verlenging
ventiel



Oplader

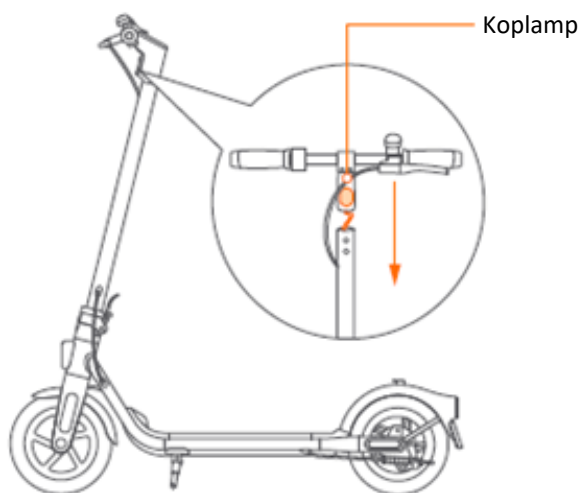
Montage



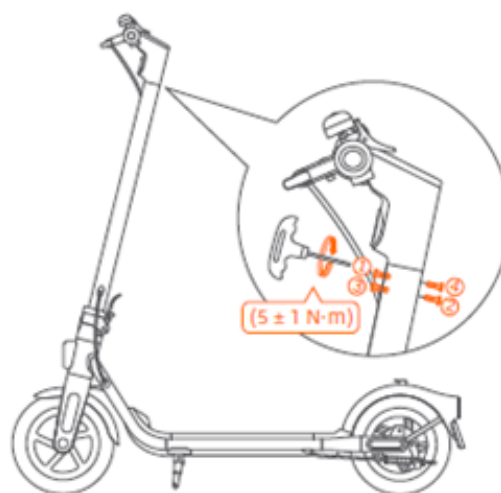
1 Klap de stuurpen uit en sluit de snelspanhendel.



2 Klap de standaard uit.

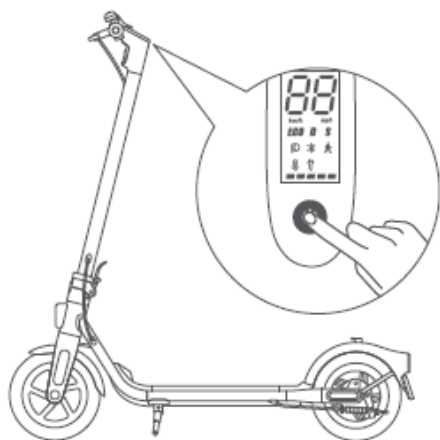


3 Schuif het stuur op de stuurpen met de koplamp naar voren. *Zorg ervoor dat de draden in het handvat en de stuurpen zijn aangesloten.



4 Installeer de 4 schroeven in de juiste volgorde (twee aan elke kant) met de bijgeleverde inbusleutel.

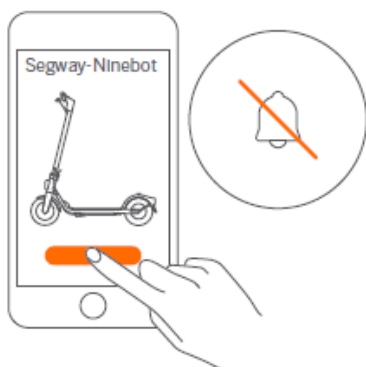
Activatie



- 1 Wanneer een niet-geactiveerde KickScooter aan staat blijft hij piepen en is de snelheid beperkt tot 15 km/u.



- 2 Scan de QR-code om de Segway-Ninebot app te registreren of om in te loggen.



- 3 Klik op "Voertuig zoeken" en koppel uw KickScooter.



- 4 Volg de instructies om de 'Riding Safety' (rijveiligheid) te bekijken.



- 5 Bevestig om de KickScooter te activeren.



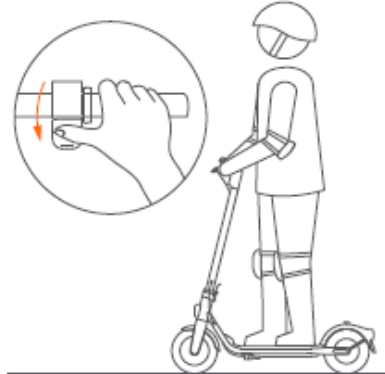
Leren rijden



1 Zet de KickScooter aan.

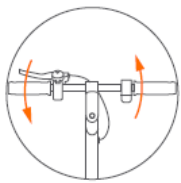


2 Om te kunnen beginnen met rijden plaatst u één voet op het footboard en zet u af met de andere voet.

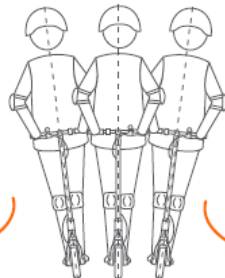


3 Zet beide voeten op het footboard en blijf stabiel staan. Als u in evenwicht bent drukt u op de gashendel om te versnellen.

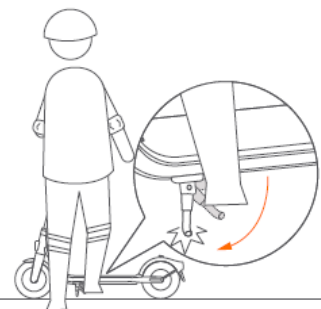
Opmerking: Voor uw veiligheid wordt de motor pas ingeschakeld als de KickScooter 3 km/u heeft bereikt.



4 Rem af door de gashendel los te laten en de remhendel in te knijpen.



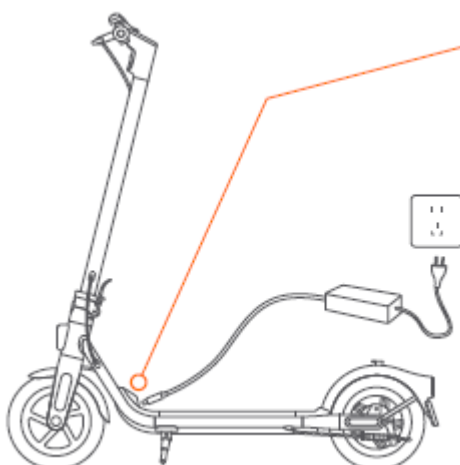
5 Om te draaien vershuift u uw lichaam en draait u lichtjes aan het stuur.



6 Klap de standaard uit.



Opladen

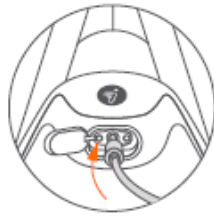


Oplaadpoort

Uw KickScooter is volledig opgeladen wanneer de LED op de oplader verandert van rood (opladen) naar groen (druppellading).



1 Open het klepje van de oplaadpoort.



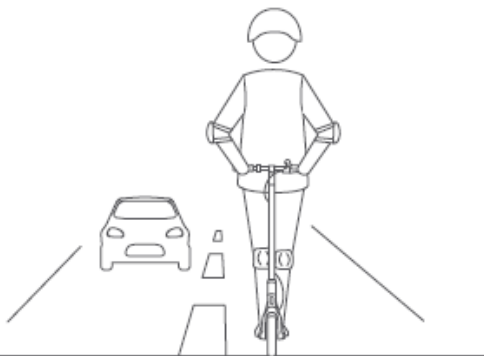
2 Steek de oplaadkabel in de oplaadpoort.



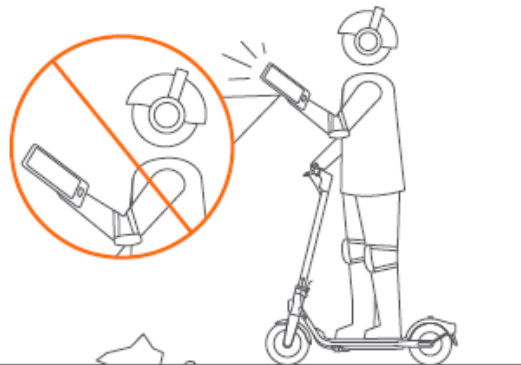
3 Sluit na het opladen het klepje van de oplaadpoort.



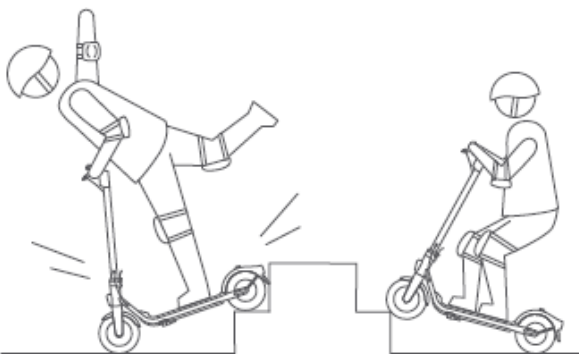
Waarschuwingen



⚠ Rij NIET op openbare wegen, snelwegen of autowegen tenzij de plaatselijke wet- of regelgeving uitzonderingen toestaat.



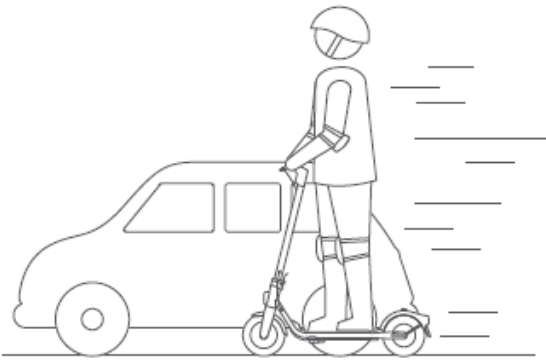
⚠ Gebruik geen telefoon of koptelefoon tijdens het rijden op de KickScooter.



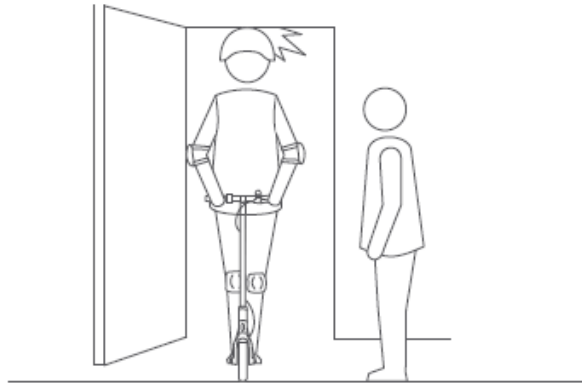
⚠ Rij niet op trappen en spring niet over obstakels.



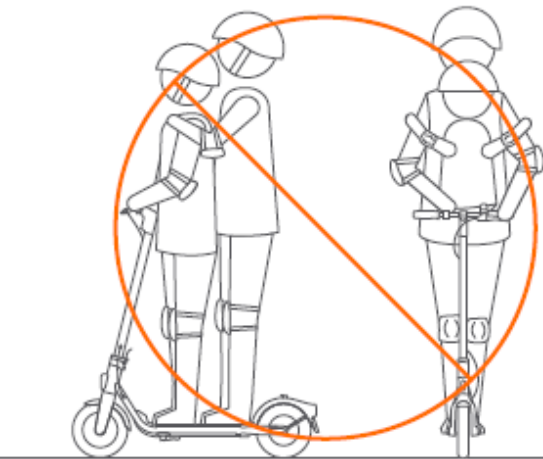
⚠ Rij NIET op de KickScooter met slechts één voet of één hand.



⚠ Haal niet in.



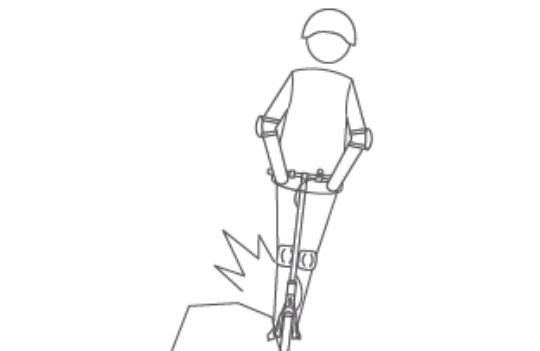
⚠ Let op uw hoofd als u door een deuropening rijdt.



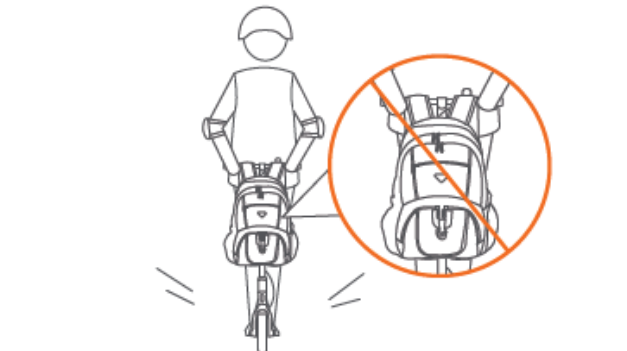
⚠ Rij niet met meerdere personen tegelijk.



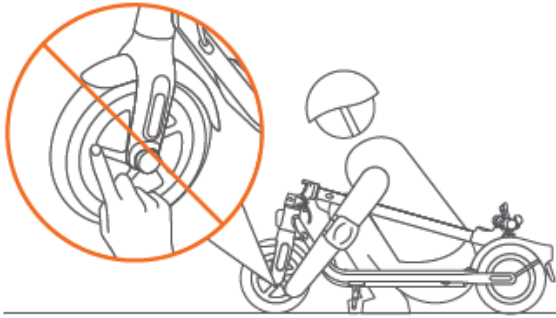
⚠ Hou uw snelheid tussen 5-10 km/u wanneer u over verkeersdrempels of andere oneffen oppervlakken rijdt.



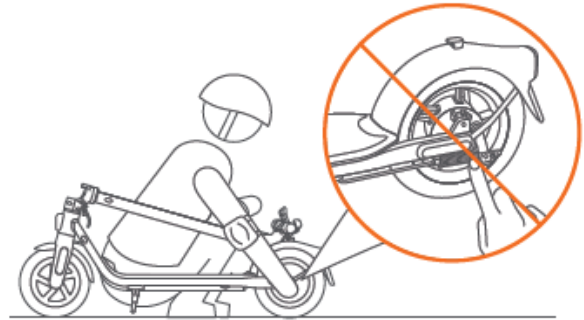
⚠ Vermijd contact van obstakels met band/wiel.



⚠ Plaats geen zware objecten op het stuur.



! Raak de naafmotor na het rijden NIET aan, omdat deze heet kan worden.



! Raak de schijfrem na het rijden NIET aan.

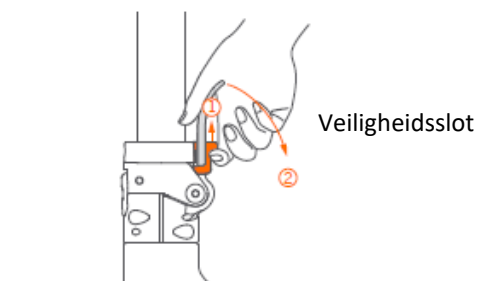


! Rij NIET op de KickScooter als het regent.
Rij NIET door plassen of andere obstakels.

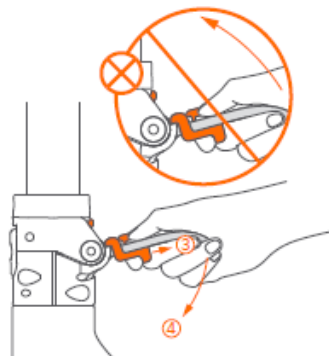


! Parkeer NIET in de open lucht of buiten voor een langere periode.

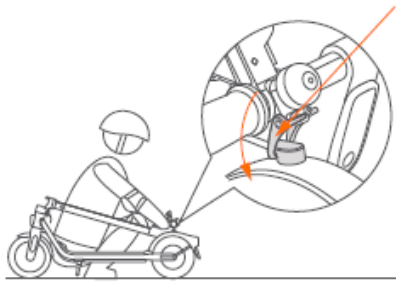
Vouwen



1 Til het veiligheidsslot op en open de snelspanner.



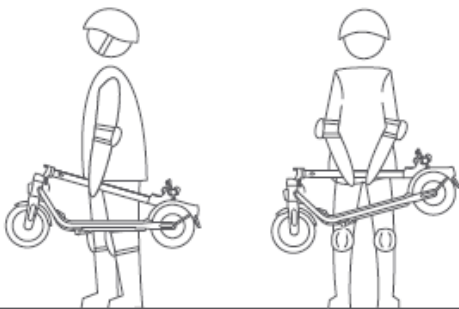
2 Til het veiligheidsslot op en open de snelspanner nog een keer, vouw vervolgens de stang.



- 3 Breng de haak en buckle naar elkaar toe en zet de haak vast



Dragen



- 1 Til de KickScooter bij de stang op om hem te dragen.



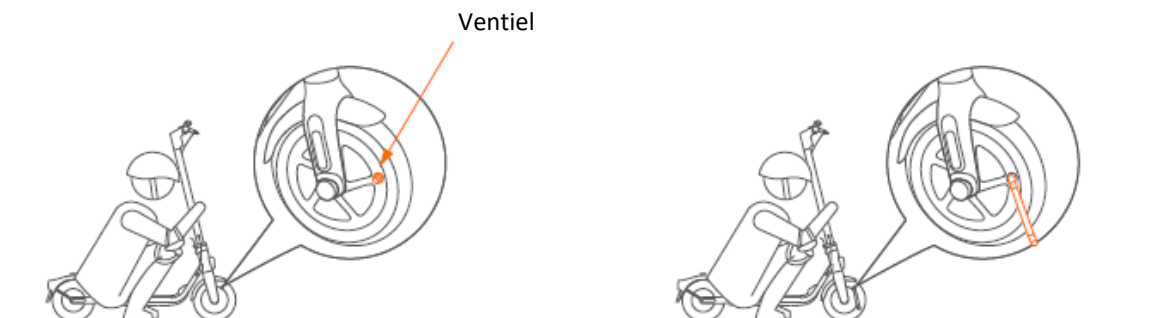
Uitvouwen



- 1 Maak de haak los van de buckle.

- 2 Klap de stuurpen uit en sluit de snelspanner.

Verlenging ventiel



1 Schroef het ventieldopje los.

2 Sluit het verlengstuk van het ventiel aan op het ventiel van de band.



3 Sluit de pomp aan om de band op te pompen.

De getoonde afbeeldingen dienen slechts ter illustratie. Het werkelijke product of de app-interface kan afwijken.



CE.00.0060.90-B